

Atlantic Refrigeration Consulting

Annexe 1

Description des installations de réfrigération à l'ammoniac

Frédéric LE BRONNEC
31/08/2023

Table des matières

Glossaire	3
1. Principe d'une installation de réfrigération – Ammoniac et autres fluides frigorigènes	4
1.1. Principes.....	4
1.2. Schéma de principe d'une installation de réfrigération	6
1.3. Fluides frigorigènes.....	6
1.4. Pressions et température de l'ammoniac dans le cycle.....	8
2. Différents types d'installations de réfrigération fonctionnant avec l'ammoniac	9
2.1. Systèmes mono-étagés ou bi-étagés	9
2.1.1. Système mon-étagés.....	9
2.1.2. Système bi-étagés.....	10
2.2. Position du condenseur.....	10
2.3. Système direct ou indirect coté froid.....	10
2.4. Différents types d'installations de réfrigération ammoniac	11
2.4.1. Classement suivant les températures d'évaporation	11
2.4.2. Classement suivant le système de distribution des fluides.....	11
2.4.3. Classement suivant le mode de condensation	12
2.4.4. Classement suivant le nombre d'étages de compression.....	12
2.4.5. Classement par type d'installation (8 applications principales)	12
2.5. Quelques caractéristiques importantes.....	19
2.5.1. Quantité totale d'ammoniac.....	19
2.5.2. Répartition entre les installations HP, MP et BP	19
2.5.3. Rechargement en ammoniac	19
2.5.4. Débits d'ammoniac dans le circuit HP et BP.....	20
3. Caractéristiques des principaux équipements	21
3.1. Compresseurs.....	21
3.1.1. Principe des compresseurs.....	21
3.1.2. Séparateur d'huile	22
3.1.3. Sécurité sur le compresseur	22
3.2. Condenseur.....	23
3.2.1. Condenseur à air	23
3.2.2. Condenseur adiabatique à médias.....	24
3.2.3. Condenseur évaporatif.....	24
3.2.4. Condenseur à eau.....	24
3.3. Purgeur d'incondensables	24
3.4. Réservoir de liquide HP.....	25

Atlantic Refrigeration Consulting	Annexe 1	Rédacteur : Frédéric LE BRONNEC
EDD VANDEMOORTELE Reims (51)		Réf. : A1EDD_v03

3.5.	Détendeur.....	25
3.6.	Séparateur de liquide MP.....	25
3.7.	Séparateur de liquide BP.....	26
3.8.	Evaporateur.....	26
3.8.1.	Principe.....	26
3.8.2.	Dégivrage.....	27
3.8.3.	Aéroréfrigérant.....	27
3.9.	Systèmes de distribution de l'ammoniac.....	27
3.9.1.	Systèmes à détente directe.....	27
3.9.2.	Systèmes à détente indirecte.....	28

Atlantic Refrigeration Consulting	Annexe 1	Rédacteur : Frédéric LE BRONNEC
EDD VANDEMOORTELE Reims (51)		Réf. : A1EDD_v03

Glossaire

AFF	Association Française du Froid
APR	Analyse Préliminaire de Risques
BARPI	Pureau d'Analyse des Risques et Pollutions Industriels
BP	Basse Pression
EDD	Etude de Dangers
ERC	Evènement Redouté Central
ERP	ERP Etablissement Recevant du Public
HP	Haute Pression
ICPE	Installation Classée pour la Protection de l'Environnement
INERIS	Institut National de l'Environnement Industriel et des Risques
MMR	Mesure de Maîtrise des Risques
MP	Moyenne Pression
NC	Niveau de Confiance
PhD	Phénomène Dangereux
POI	
PPRT	Plan de Prévention des Risques Technologiques
SEI	Seuil des Effets Irréversibles
SEL	Seuil des Effets Létaux
SELS	Seuil des Effets Létaux Significatifs
SIL	Safety Integrity Level
TMD	TMD Transport de Marchandises Dangereuses
USNEF	USNEF Union Syndicale Nationale des Exploitations Frigorifiques

1. Principe d'une installation de réfrigération – Ammoniac et autres fluides frigorigènes

① Cette annexe décrit le principe des installations de réfrigération à l'ammoniac et donne des informations sur les équipements constituant les installations.

Les informations sont issues de différents documents (dont réf. [1], [2], [3]) et d'échanges avec l'AFF.

1.1. Principes

Une installation de réfrigération doit assurer le maintien d'un milieu à une basse température. La température requise varie en fonction des utilisations finales qui peuvent être variées (stockage, entreposage de denrées, pistes de patinoire, refroidissement de réacteurs en chimie...). L'installation est soumise à autorisation au titre des installations classées.

On regroupe les installations en trois grandes catégories :

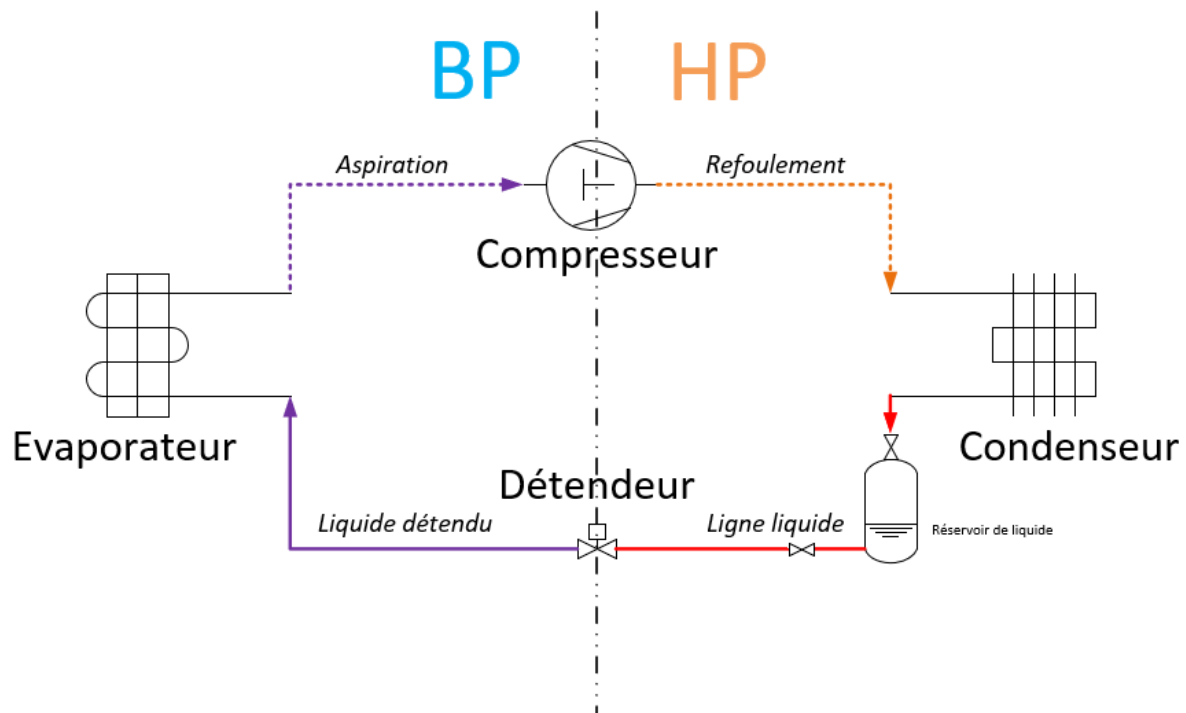
Utilisation	Systèmes	Température requise
Surgélation / Congélation	Basse ou moyenne température	-50°C à -25°C
Réfrigération (négative)	Haute température	-10°C à 0°C
Réfrigération (positive)	Très haute température	> 0°C

On s'intéresse dans ce guide aux installations de réfrigération fonctionnant avec de l'ammoniac comme fluide frigorigène mais il existe d'autres fluides qui sont utilisables en fonction des températures requises.

L'ammoniac présente l'avantage de couvrir tout le champ des températures d'utilisation. C'est un fluide naturel qui n'a pas d'impact sur le réchauffement climatique ou la couche d'ozone. Il existe cependant des freins à son développement du fait notamment de son caractère toxique et de son caractère faiblement inflammable. Cette annexe présente d'autres fluides utilisables en fonction des besoins de froid. La réduction du risque à la source peut conduire à mettre en œuvre des systèmes multi-fluides combinant ammoniac et autres fluides jugés moins dangereux, selon le contexte.

La production de froid est assurée au niveau d'un évaporateur situé dans un système à refroidir : tunnel de surgélation, chambre froide, etc. Un liquide frigorigène, plus froid que le milieu à refroidir, est évaporé dans cet évaporateur. Le fluide suit ensuite un cycle frigorifique avec compression, condensation et détente.

Le schéma de principe d'une installation est représenté figure suivante :



Le choix des caractéristiques de l'installation (températures et pressions) est imposé par les températures de la source froide et celles de la source chaude.

Evaporateur : la température d'évaporation du fluide doit être plus basse que celle du milieu à refroidir ; selon les températures de froid à maintenir le côté BP du système sera de 0,7 bar abs à 5 bars abs ; à noter qu'en phase d'arrêt d'installation, l'ammoniac est ramené dans le ballon séparateur et la pression est celle correspondante à la température ambiante, soit environ 8 bars abs.

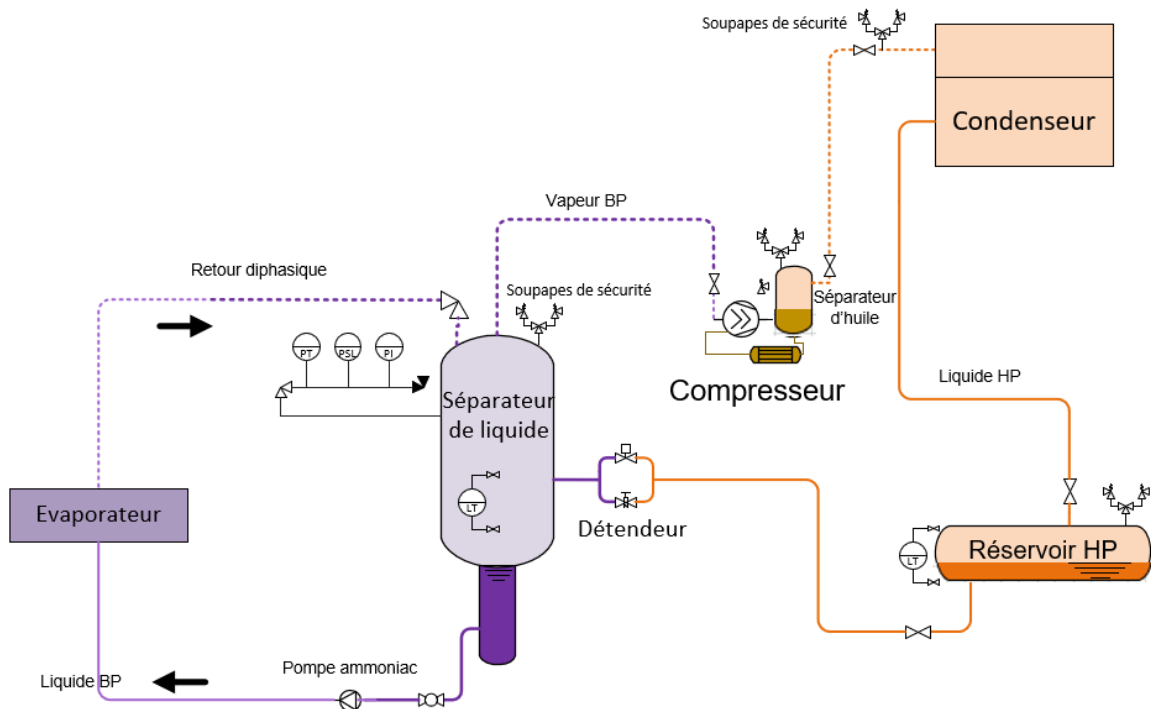
Condenseur : la température de condensation doit être plus élevée que celle du milieu constituant la source chaude. Selon les sources de refroidissement (eau ou air) et les saisons (température de l'air variable), la pression côté HP sera de 8 bars abs à 13,5 bars abs.

Compresseur : le fluide est comprimé dans un compresseur en recevant de l'énergie ; la pression et la température de fin de compression permettent d'assurer ensuite l'échange avec la source chaude au niveau du condenseur.

Détendeur : le fluide est détendu ; sa pression diminue ; il commence à se vaporiser.

1.2. Schéma de principe d'une installation de réfrigération

Le schéma ci-dessous présente un exemple d'installation de réfrigération à l'ammoniac.



1.3. Fluides frigorigènes

Les fluides frigorigènes sont des fluides chimiques purs ou en mélanges utilisés dans les circuits frigorifiques. Leur choix par le frigoriste dépend d'un certain nombre de critères :

- Thermodynamiques, thermiques et technologiques ;
- Écologiques vis-à-vis de l'environnement ; les effets des fluides frigorigènes sur l'environnement se mesurent par deux paramètres :
 - La capacité de destruction de la couche d'ozone : ODP (Ozone Depletion Potential) ;
 - Le réchauffement climatique : GWP (Global Warming Potential) ;
- De sécurité vis-à-vis des personnes et des biens.

Les fluides historiques sont les fluides dits naturels : ammoniac, CO₂ et SO₂.

Les fluides de synthèse (CFC, HCFC, HFC) sont apparus beaucoup plus tard, dans les années 1930 jusqu'à maintenant encore pour les fluides de nouvelle génération :

- Les Chlorofluorocarbures (CFC) : R11, R12, R502... ;
- Les Hydro Chlorofluorocarbures (HCFC) : R22... ;
- Les Hydrofluorocarbures (HFC) : R134a, R404A, R407C ou R410A.
- Les HFO.

Suite aux Protocole de Montréal (1987) et de Kyoto (1997), l'usage des fluides à base de chlore (CFC et HCFC) a été progressivement limité à cause de leur impact sur la couche d'ozone et sur le réchauffement climatique. Or la part des HCFC dans les installations est importante, comme le montre le tableau ci-dessous :

Fluide	Répartition
HCFC	45%
Ammoniac (R717)	45%
CO2 (R744)	10%

De nombreuses installations sont donc en cours de conversion posant ainsi la question des fluides de substitution. Les HFC présentent un fort taux GWP et ne sont donc pas recommandés à long terme. Ils font l'objet d'une nouvelle réglementation européenne¹ qui prévoit leur interdiction progressive.

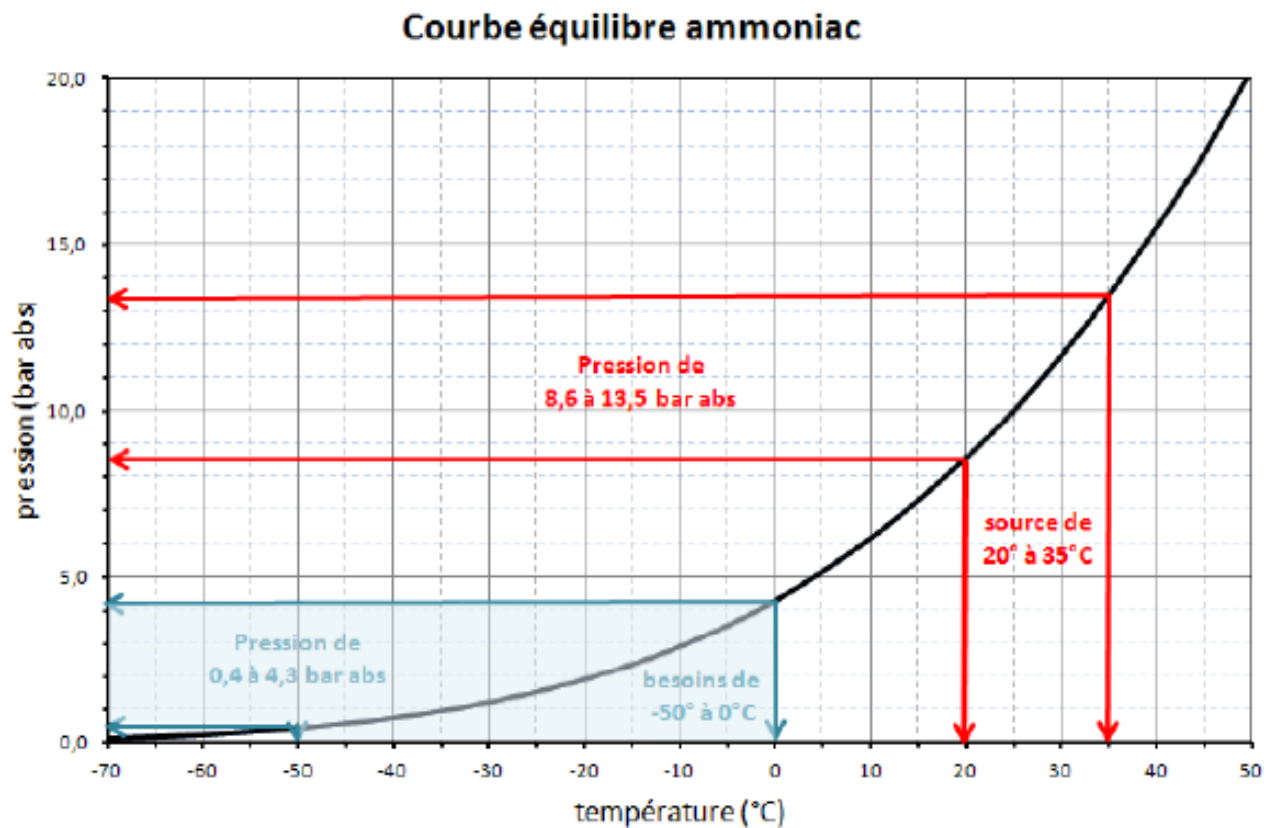
Pour limiter les quantités d'ammoniac, les installations peuvent être composées de différents circuits : circuit primaire et circuits secondaires avec des fluides différents adaptés aux besoins. On parle aussi d'installations en cascade.

1.4. Pressions et température de l'ammoniac dans le cycle

Comme précisé précédemment, le choix des caractéristiques du cycle frigorifique (pressions et températures) dépend des températures de la source froide et de la source chaude. La figure ci-dessous représente la courbe d'équilibre de l'ammoniac.

Pour des besoins de -50°C à 10°C , la pression côté BP est de 0,5 bar abs à 5 bars abs.

Pour des températures de fluide côté source chaude (eau ou air) de 18°C à 35°C , la pression côté BP est de 8 à 13,5 bars abs.



Atlantic Refrigeration Consulting	Annexe 1	Rédacteur : Frédéric LE BRONNEC
EDD VANDEMOORTELE Reims (51)		Réf. : A1EDD_v03

2. Différents types d'installations de réfrigération fonctionnant avec l'ammoniac

Les installations de réfrigération à l'ammoniac se distinguent par plusieurs aspects :

- Systèmes mono-étagés ou bi-étagés ;
- Position du condenseur ;
- Systèmes directs ou indirects.

2.1. Systèmes mono-étagés ou bi-étagés

Si la différence de pression entre le côté BP et le côté HP est important, deux étages de compression peuvent être nécessaires. En pratique, en cas de systèmes bi-étagés, l'installation sera composée de deux compresseurs (BP -> MP et MP -> HP) avec refroidissement intermédiaire dans un ballon MP ou d'un seul compresseur avec admission à deux niveaux de pression (BP et MP) ; on parle dans ce dernier cas de système « superfeed ». Si l'écart de pression n'est pas trop important, un seul compresseur est nécessaire (BP-HP).

2.1.1. Système mono-étagés

Ces systèmes trouvent des applications dans les domaines suivants :

2.1.1.1. Systèmes mono-étagés à détente sèche

Ces systèmes trouvent des applications dans les domaines suivants :

- Froid domestique et commercial ;
- Petit industriel (jusqu'à 50 kW frigorifique).

2.1.1.2. Système mono-étagés à recirculation

Ces systèmes trouvent des applications dans les domaines suivants :

- Froid industriel positif ;
- 100 kW – 1 MW frigorifique.

2.1.1.3. Systèmes mono-étagés à frigoporteurs

Ces systèmes trouvent des applications dans les domaines suivants :

- Froid industriel positif et grosse climatisation ;
- 100 kW – 1 MW frigorifique ;
- Ratio classique : 1-2 kg de fluide par kW frigorifique.

Atlantic Refrigeration Consulting	Annexe 1	Rédacteur : Frédéric LE BRONNEC
EDD VANDEMOORTELE Reims (51)		Réf. : A1EDD_v03

2.1.2. Système bi-étagés

2.1.2.1. Systèmes bi-étagés à injection partielle ou totale et distribution par pompe

Ces systèmes trouvent des applications dans les domaines suivants :

- Froid industriel négatif (-40°C), chambres froides, certains surgélateurs (dont plaques) ;
- 100 kW – 1 MW.

2.1.2.2. Autres systèmes

Des systèmes avec un seul compresseur avec admission à deux niveaux de pression (BP et MP) ; on parle dans ce dernier cas de système « superfeed ».

2.2. Position du condenseur

Le condenseur peut être installé en salle des machines ou à l'extérieur de la salle des machines. La position dépend du fluide utilisé pour la condensation.

- Des condenseurs de type aéro (fonctionnant par refroidissement par air éventuellement couplé avec de l'eau) sont nécessairement à l'extérieur ; l'inconvénient majeur de cette configuration est que les effets sont majorés en cas de fuite. Une des pratiques de réduction du risque est de confiner ces condenseurs en changeant de fluide (eau exclusivement utilisée à la place de l'air) ou a minima de capoter les collecteurs d'entrée et sortie d'ammoniac (cf. annexe 3) ;
- Des condenseurs fonctionnant par refroidissement par eau : ces condenseurs peuvent être installés à l'intérieur de la salle des machines.

2.3. Système direct ou indirect coté froid

Le refroidissement du milieu à refroidir peut s'effectuer soit directement soit indirectement.

Système direct : le milieu à refroidir est en contact avec l'évaporateur où se vaporise le fluide frigorigène (ammoniac) produisant le froid ; le refroidissement direct est beaucoup utilisé dans les industries agroalimentaires pour la réfrigération, la congélation et le stockage à des températures supérieures à 0°C. L'inconvénient de ce type de refroidissement est que l'ammoniac BP n'est pas confiné en salle des machines.

Système indirect : le refroidissement est indirect lorsque le transfert par un fluide intermédiaire (fluide frigoporteur) circulant dans un circuit fermé (circuit frigoporteur) est utilisé. Un système d'échangeur de chaleur entre l'ammoniac et le fluide frigoporteur (eau glycolée, saumures, alcali...) est utilisé. Ce type de refroidissement permet de confiner l'ammoniac BP à la salle des machines.

2.4. Différents types d'installations de réfrigération ammoniac

Les installations peuvent être classées selon différents critères tels que température d'évaporation, système de distribution de l'ammoniac, mode de condensation, nombre d'étages de compression et bien entendu selon les différentes applications. L'ammoniac, utilisé comme fluide frigorigène, est confiné en permanence à l'intérieur des circuits du système ci avant référencé de l'installation frigorifique dont l'ensemble peut être classé comme suit, (*en fonction du référentiel guide retour d'expérience SEI/BARPI EDO 389 de février 1995*).

2.4.1. Classement suivant les températures d'évaporation

Systèmes	Températures (°C)	Applications
T1 – Basse température	< -35 à -50	Surgélation
T2 – Moyenne température	-20 à -35	Stockages surgelés
T3 – Haute température	> -20 à +5	Réfrigération
T4 – Très haute température	To > +10, Tk < +70	P.A.C. haute température

2.4.2. Classement suivant le système de distribution des fluides

D1 - Détendeur thermostatique ou électronique : système peu utilisé dans l'industrie, mais pouvant avoir des applications en groupe de refroidissement de liquide, P.A.C. et installations commerciales ou petits industriels (abattoirs).

D2 - Par gravité : à partir de bouteilles BP alimentées par détendeur à flotteur, le débit circulant peut être de 6 à 8 fois le débit vaporisé, la pression est sensiblement la même que la pression d'évaporation, les tuyauteries de liaison ont des diamètres équivalents. Toutes les applications qui suivent sont généralement confinées dans des bâtiments.

- De nombreuses chambres froides de petites et moyennes dimensions renferment des évaporateurs à ailettes alimentés par gravité par des bouteilles individuelles (chambres à fruits, abattoirs).
- Evaporateurs de tunnels de réfrigération ou de congélation alimentés par bouteilles individuelles (tunnels à yaourts, lits fluidisés, etc.).
- Evaporateurs immergés dans des bacs à eau glacée ou saumure alimentés par bouteille de surchauffe (laiteries, fabriques de glace, etc.).
- Evaporateurs multitubulaires alimentés par détendeur à flotteur (refroidisseurs d'eau ou d'eau glycolée pour brasseries, etc.).

D3 - Par pompe basse pression : à partir d'une bouteille alimentaire dont le liquide est détendu par un détendeur à flotteur HP ou BP, le débit de liquide de la pompe est de 4 à 10 fois le débit vaporisé et la pression de refoulement est de 3 à 4 b supérieure à la pression d'aspiration. Les tuyauteries de liaison peuvent être longues, de diamètres importants, et sont confinées dans les bâtiments. Certaines sections peuvent circuler à l'air libre sur un portique. Les applications sont de plus en plus nombreuses (tunnels de réfrigération ou de congélation, armoires à plaques de congélation, grandes chambres froides).

Atlantic Refrigeration Consulting	Annexe 1	Rédacteur : Frédéric LE BRONNEC
EDD VANDEMOORTELE Reims (51)		Réf. : A1EDD_v03

2.4.3. Classement suivant le mode de condensation

C1 - Par voie aérienne :

- Condenseur à air : il est installé à l'extérieur sauf dans le cas des P.A.C., le condenseur et le sous-refroidisseur sont alors intégrés dans le procédé.
- Evapo-condenseur (extérieur) : le réservoir se situe généralement en sortie de liquide.

C2 - Par eau :

- Condenseur multitubulaire horizontal (à l'extérieur ou à l'intérieur).
- Condensateur vertical à ruissellement (extérieur).

2.4.4. Classement suivant le nombre d'étages de compression

E1 - Groupes à un seul étage : écart de température ($T_k - T_0$) inférieur à 50°K.

E2 - Groupes à 2 étages : écart de température ($T_k - T_0$) supérieur à 50°K.

2.4.5. Classement par type d'installation (8 applications principales)

Différents exemples de schémas mono-étagés ou bi-étagés sont présentés ci-dessous. La nature des circuits dépend des besoins de froid. Selon le guide AFF (cf. réf. [1]), il existe 7 grands types d'installation correspondant à 7 applications.

- **A1** : refroidisseur de liquide (toutes industries agroalimentaires, climatisation...)
- **A2** : pistes de patinage
- **A3** : bac à glace ou eau glacée (laiteries, climatisation...)
- **A4** : chambres à produits réfrigérés
- **A5** : chambres à produits congelés
- **A6** : chambres et systèmes de réfrigération
- **A7** : chambres et systèmes de congélation

Points communs sur la partie HP

Un compresseur mono-étagé est suffisant pour assurer la montée en pression. En pratique, la pression au refoulement du compresseur peut-être plus élevée que celle indiquée sur les schémas, pour assurer la condensation en période de chaleur ; ainsi, en été, la pression au refoulement du compresseur peut atteindre 13,5 bars abs (correspondant à une température d'équilibre de +35°C).

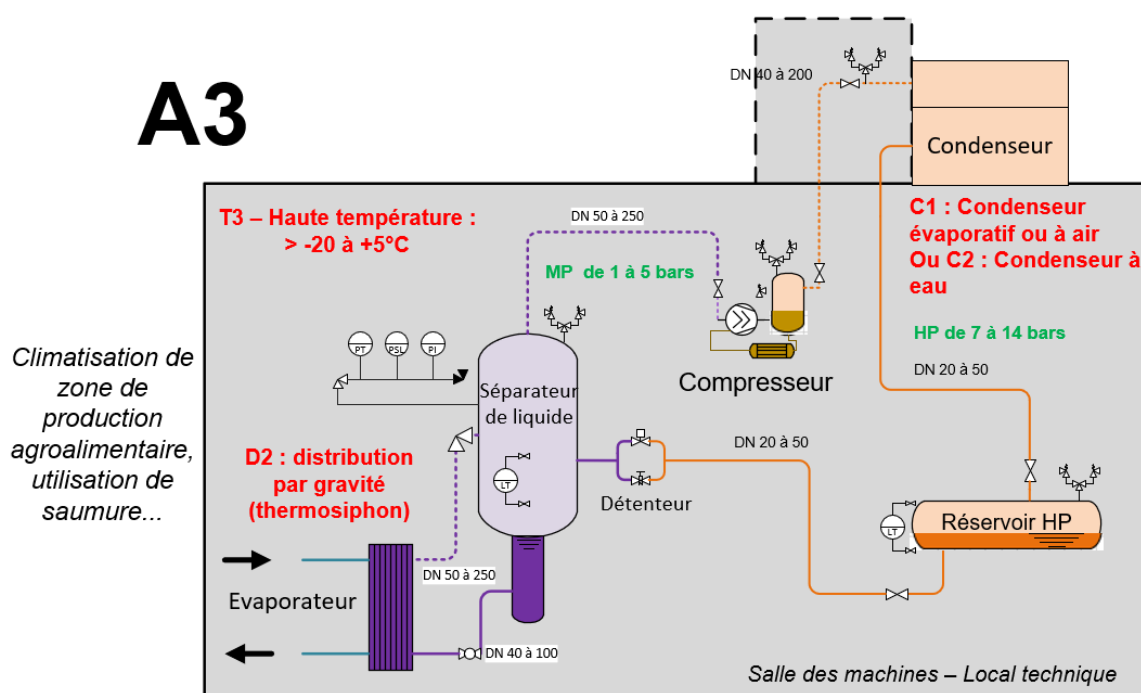
Les schémas font apparaître des condenseurs évaporatifs ou de type multitubulaire ; ces derniers tendent à disparaître pour être remplacés par des échangeurs à plaques. Ceux-ci permettent de limiter la quantité d'ammoniac présente dans l'installation.

Le schéma des pistes de patinage est proche du schéma classique relatif aux chambres à produits réfrigérés. L'utilisateur (piste de patinage) est situé à l'extérieur de la salle des machines. Les pistes sont alimentées en ammoniac via une pompe en aval de la bouteille BP.

L'ammoniac n'étant pas confiné à la salle des machines, des fuites sont possibles le long des cheminements de tuyauteries ou au niveau des utilisateurs.

Note : cette configuration tend à disparaître, l'ammoniac étant remplacé par un autre fluide (alcali ou eau glycolée). Selon la quantité d'ammoniac, ce schéma peut ne pas être autorisé par la norme NF EN 378 (limitation de la charge en cas d'évaporateur dans des zones occupées).

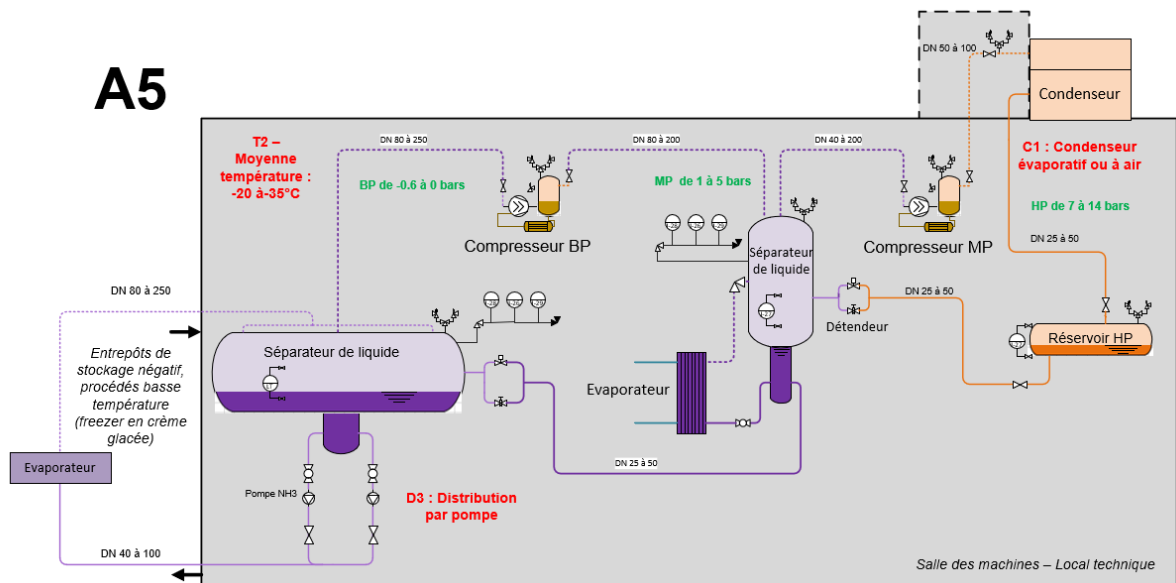
A3 : bac à glace ou eau glacée (laiteries, climatisation...)



Ce schéma fait apparaître des échangeurs côté utilisateurs de type « bacs à glace ou eau glacée » (composés de « herses ») qui tendent à disparaître pour être remplacées par des échangeurs à plaques ou des ruisseaux (plaques ouvertes). Ces derniers permettent ainsi de limiter la quantité d'ammoniac présente dans l'installation. Les percements de tubes sur les « herses » (identifiés dans l'accidentologie) sont ainsi évités.

L'évaporateur se situe dans la salle des machines.

A5 : chambres à produits congelés

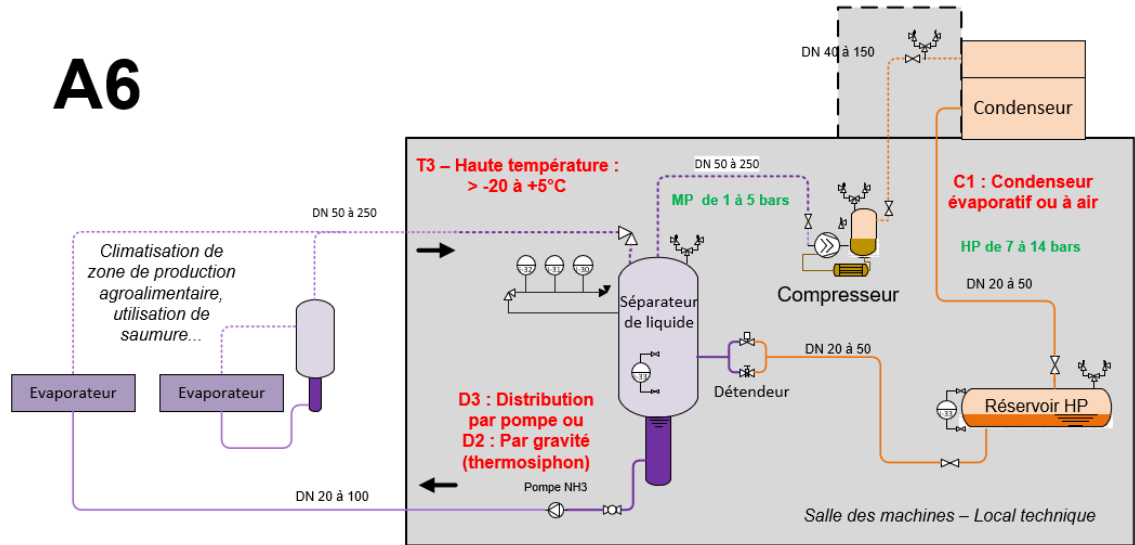


Ce schéma est un schéma classique dans lequel les utilisateurs (chambres froides) sont situés à l'extérieur de la salle des machines. Ils sont alimentés en ammoniac via une pompe en aval de la bouteille BP. L'ammoniac n'étant pas confiné à la salle des machines, des fuites sont possibles le long des cheminements de tuyauteries (souvent en combles techniques) ou au niveau des utilisateurs.

La volonté de réduction du risque à la source conduit à une modification progressive de ces systèmes avec passage en systèmes indirects.

Des systèmes dits « superfeed (économiseur) » permettent d'assurer le taux de compression avec un seul niveau de compression ; dans ce cas, le compresseur est alimenté à deux niveaux de pression : BP et MP.

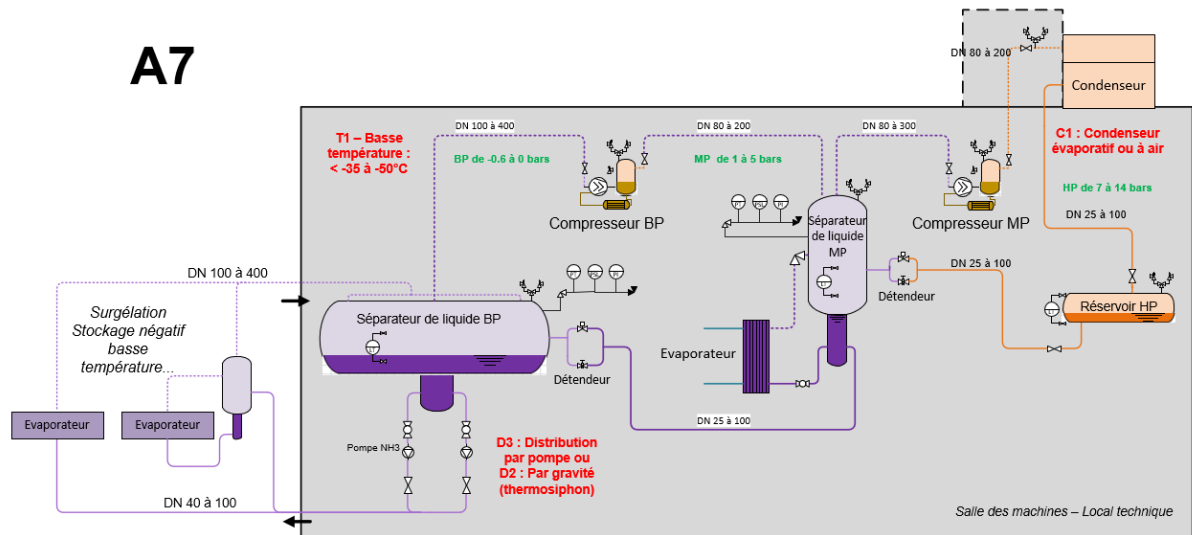
A6 : chambres et systèmes de réfrigération



Ce schéma n'est plus utilisé actuellement car il met en œuvre des échangeurs noyés directement alimentés par des bouteilles BP locales ; ces bouteilles sont alors à l'extérieur de la salle des machines. L'ammoniac n'est pas confiné dans la salle des machines et des quantités relativement importantes peuvent se situer dans les bouteilles locales.

La volonté de réduction du risque à la source conduit à la suppression de ces systèmes.

A7 : chambres et systèmes de congélation



Ce système est identique au précédent A5 dans son principe. La position verticale ou horizontale de la bouteille ne dépend que de la géométrie de la salle des machines et des contraintes d'installation / exploitation.

La volonté de réduction du risque à la source conduit à une modification progressive de ces systèmes avec passage en systèmes indirects.

Atlantic Refrigeration Consulting	Annexe 1	Rédacteur : Frédéric LE BRONNEC
EDD VANDEMOORTELE Reims (51)		Réf. : A1EDD_v03

Un 8ème groupe « A8 » constitué par les pompes à chaleur air/air à haute températures n'est pas schématisé ici.

Le tableau de synthèse suivant reprend toutes les installations visées ci-dessus en y associant les différents critères de classement présentés.

Application	Evaporation	Distribution	Condensation	Etages
A1	T2 ou T3	D1	C1 ou C2	1 ou 2
A2	T3	D3	C1	1
A3	T3	D2	C1 ou C2	1
A4	T3	D2 ou D3	C1	1
A5	T2	D3	C1	2
A6	T3	D2 ou D3	C1	1
A7	T1	D2 ou D3	C1	2
A8	T4	D1	C2	1 ou 2

2.5. Quelques caractéristiques importantes

Ce chapitre présente des valeurs guides de caractéristiques des installations. Elles sont fournies pour apporter des éléments de comparaison et de réflexion avec l'installation étudiée. Les valeurs réelles sont à adapter au cas par cas.

2.5.1. Quantité totale d'ammoniac

Les installations de réfrigération d'ammoniac contiennent des quantités de plus en plus réduites d'ammoniac, dans un objectif de réduction du risque à la source.

Il y a une trentaine d'années, des installations (telles que des brasseries) pouvaient contenir plusieurs dizaines de tonnes d'ammoniac. A ce jour plus de 90% des installations contiennent moins de 3,5 tonnes d'ammoniac. Il reste encore des systèmes avec de grandes quantités d'ammoniac. La durée de vie de telles installations est de 30 à 40 ans.

Un ratio de 2 à 2,5 kg d'ammoniac par kW frigorifique (pour un besoin de froid à -25°C) est usuel dans les installations et correspond à une installation bien conçue. Ce ratio (moyen) est différent selon les installations :

- En particulier, il augmente lorsque la température des besoins diminue : pour des besoins de -10°C, le ratio est de l'ordre de 0,5 à 1 kg par kW frigorifique ;
- Il diminue dans le cas d'installations en cascade (utilisant partiellement d'autres fluides que l'ammoniac).

2.5.2. Répartition entre les installations HP, MP et BP

Un ordre de grandeur de la répartition d'ammoniac dans les différentes parties du système est donné dans le tableau ci-dessous :

Pressions	Répartition massique d'ammoniac
HP	5%
MP	10%
BP	85%

Tableau 3 : Ordre de grandeur de la répartition de l'ammoniac dans une installation.

Ceci est une généralité, il conviendra d'étudier précisément la répartition de la charge d'ammoniac pour l'étude.

2.5.3. Rechargement en ammoniac

Les opérations usuelles d'exploitation des installations (vidange d'huile tous les 15 jours à 1 mois, purge des incondensables², nettoyage des filtres à huile des compresseurs...) conduisent à des opérations de rechargement d'ammoniac sur les installations.

Atlantic Refrigeration Consulting	Annexe 1	Rédacteur : Frédéric LE BRONNEC
EDD VANDEMOORTELE Reims (51)		Réf. : A1EDD_v03

Le taux de rechargement d'ammoniac annuel « normal » est de l'ordre de 3% de la quantité maximale d'ammoniac. Le rechargement est effectué classiquement tous les ans ou tous les 2 ans. La procédure de rechargement est généralement effectuée en connectant une bouteille de 43 kg à l'installation, via un flexible.

Le taux dépend des technologies retenues :

- Sur les nouvelles installations, l'huile est réintégrée de manière automatique vers le compresseur, ce qui limite la quantité d'ammoniac perdue ;
- Les installations fonctionnant à des pressions basses (exemple des installations de production de glace) peuvent avoir des entrées d'air plus importantes. L'utilisation de désaérateurs avec purges automatiques permet de limiter la quantité d'ammoniac perdue, sous réserve d'un bon réglage. A défaut, le taux de rechargement peut atteindre 15%.

Le poste de chargement comprend une prise avec un robinet (avec vanne à contrepoids) et un raccord en attente. Mais la position de ce poste varie d'une installation à l'autre. Le raccord permet la liaison par flexible (diamètre < 25 mm) à une bouteille d'ammoniac liquide (43 kg). Un clapet anti-retour est installé côté installation (pour éviter le retour d'ammoniac de l'installation vers les bouteilles).

Note : pour le remplissage initial de l'installation, des containers d'ammoniac (450 kg) sont généralement utilisés.

2.5.4. Débits d'ammoniac dans le circuit HP et BP

Le débit dans la partie HP du système est déterminé par le débit du compresseur. Ce débit varie selon les installations. L'ordre de grandeur est de 0,1 à 0,5 kg/s (soit de 360 à 1800 kg/h).

Le débit dans la partie BP du système est déterminé par le débit des pompes de circulation à l'aval des bouteilles BP. Ce débit varie selon les installations. L'ordre de grandeur du débit est de 0,5 à 1,5 kg/s (soit de 1800 à 5400 kg/h).

Atlantic Refrigeration Consulting	Annexe 1	Rédacteur : Frédéric LE BRONNEC
EDD VANDEMOORTELE Reims (51)		Réf. : A1EDD_v03

3. Caractéristiques des principaux équipements

3.1. Compresseurs

3.1.1. Principe des compresseurs

L'objectif des compresseurs est :

- D'aspirer les vapeurs formées dans l'évaporateur ;
- De comprimer le gaz jusqu'à la pression de condensation ;
- De refouler les vapeurs jusqu'au condenseur.

Il existe deux grandes catégories de compresseurs : les volumétriques et les centrifuges. Les compresseurs centrifuges ne sont pas utilisés pour l'ammoniac. Seuls sont utilisés les compresseurs volumétriques qui peuvent être à pistons, à vis et à spirales ou à palettes.

Selon les installations, ces compresseurs sont équipés d'un système de régulation de puissance.

Selon le taux de compression requis, la compression pourra s'effectuer en un ou deux étages. Si l'écart de pression entre la « basse pression » et la « haute pression » est de plus de 14 bars, deux étages de compression peuvent être requis, selon la technologie des compresseurs :

- Un compresseur à vis simple étage peut être utilisé ; mais un refroidissement de l'huile sera nécessaire (forte montée en température) ;
- Deux étages sont théoriquement nécessaires pour des compresseurs à pistons. Mais des systèmes dits « superfeed » existent dans lesquels le seul compresseur est alimenté en deux niveaux : un étage BP et un étage MP.

Lorsque l'installation fonctionne en HP flottante en régulation, la pression au refoulement est variable selon la température de bulbe humide. Cette régulation permet d'optimiser le rendement des installations.

Un groupe compresseur (cf. réf. [1]) est un ensemble comprenant un compresseur, son moteur d'entraînement et des accessoires, pré-assemblés en usine sur un châssis commun. On trouve trois types de compresseurs :

- **Motocompresseur hermétique** (carter étanche, non démontable... ; pas de parties mobiles sortant du carter) ;
- **Motocompresseur hermétique accessible** (carter étanche avec des joints boulonnés permettant le démontage en service ; de parties mobiles sortant du carter) ;
- **Motocompresseur ouvert** : le compresseur et le moteur ne sont pas dans le même carter. Il y a donc une garniture d'étanchéité à la sortie du compresseur. Ces compresseurs sont employés dans les industries de moyenne ou grande puissance (installation industrielle, tunnel de surgélation...). L'entraînement est assuré par un accouplement entre le compresseur et son moteur qui peut être :
 - Soit direct (nécessite un alignement précis) ;
 - Soit par transmission par courroie à l'aide de poulies.

Atlantic Refrigeration Consulting	Annexe 1	Rédacteur : Frédéric LE BRONNEC
EDD VANDEMOORTELE Reims (51)		Réf. : A1EDD_v03

3.1.2. Séparateur d'huile

Un séparateur d'huile est une capacité se trouvant au refoulement du compresseur et permettant de séparer l'huile utilisée pour la lubrification du compresseur et le fluide frigorigène. Cette séparation est nécessaire pour l'ammoniac car ce fluide est peu miscible avec l'huile.

Cependant l'huile ne peut pas être totalement séparée ; elle se retrouve partiellement dans le circuit frigorifique.

Un refroidisseur d'huile est indispensable pour refroidir l'huile qui s'échauffe dans le compresseur, en particulier pour les compresseurs à vis (qui tournent très vite). Le refroidissement peut être de 4 types :

- Par injection directe du fluide frigorigène sur le compresseur ;
- Par un échangeur refroidi par l'air ;
- Par un échangeur refroidi par l'eau ;
- Par un échangeur refroidi par le fluide frigorigène ou thermo-siphon.

3.1.3. Sécurité sur le compresseur

Les principales sécurités sur un compresseur sont les pressostats BP et HP, une soupape sur le séparateur d'huile, un pressostat différentiel de pression d'huile.

La réglementation relative aux compresseurs est constituée de trois textes en vigueur :

L'arrêté du 15 janvier 1962 (modifié en 1966 et 1983) : « réglementation des compresseurs volumétriques » ; y sont soumis les compresseurs d'ammoniac lorsque les conditions suivantes sont requises :

- Pression refoulement $P_r > 10$ bars ;
- Et produit « pression refoulement » par « débit de refoulement en m³/minute » : $P_r \times V_r > 50$ bars.m³/minute.

Les marches conventionnelles sont :

- Aspiration P_0 = pression de saturation à -10°C ;
- Refoulement P_M = pression de saturation à +40°C.

Les organes de sécurité suivants doivent être présents :

- Manomètres en aval de chaque étage et au refoulement ; si de plus le compresseur n'aspire pas à la pression atmosphérique, il doit être muni d'un manomètre de contrôle de la pression d'aspiration et d'un dispositif signalant toute diminution dangereuse de cette pression ;
- Organe de sécurité limitant la pression (soupapes...) ;
- Dispositif approprié pour éviter l'apparition d'une surpression dangereuse dans les carters des compresseurs à piston et assurer éventuellement l'évacuation du débit de fluide susceptible de pénétrer dans ces carters ;

Note : par ailleurs, la norme NF EN 378 conseille le pressostat haute pression.

Atlantic Refrigeration Consulting	Annexe 1	Rédacteur : Frédéric LE BRONNEC
EDD VANDEMOORTELE Reims (51)		Réf. : A1EDD_v03

D'autre part, si les compresseurs aspirent plus de 2 m³/mn, ils doivent satisfaire aux conditions ci-après :

- « a) Le taux de compression volumétrique de chaque étage ne doit pas dépasser 4 ; [...]
- c) Le refoulement doit être équipé d'un refroidisseur déshuileur ; [...]
- e) Si le refroidissement intermédiaire ou final est réalisé à l'eau et en l'absence d'un dispositif thermostatique d'arrêt, il doit être conçu et aménagé de façon que le personnel de conduite soit immédiatement averti de toute interruption de la circulation de l'eau. »

L'arrêté du 25 avril 1979 : « interdiction d'emploi de certains compresseurs frigorifiques » ; hormis les compresseurs hermétiques, les compresseurs frigorifiques volumétriques doivent être munis d'un dispositif anti-coup de liquide.

L'arrêté du 26 juillet 1962 : « réglementation des compresseurs autres que volumétriques ». Les compresseurs à l'ammoniac (volumétriques) ne sont pas concernés par ce texte.

3.2. Condenseur

L'objectif du condenseur est :

- D'évacuer la chaleur fournie par le compresseur et les évaporateurs ;
- De condenser l'ammoniac.

La condensation varie en fonction de la température ambiante. Ainsi, la pression est généralement régulée en fonction de la température ambiante, ce qui permet de réduire la pression lors des basses températures et d'améliorer le rendement de l'installation.

Les principales sécurités relatives au condenseur sont des sécurités visant à vérifier la marche du condenseur (niveau d'eau et marche pompe) et à limiter la surpression (soupapes).

- **Il y a trois types de condenseur :**
 - Condenseur à air sec ;
 - Condenseur adiabatique à médias ;
 - Condenseur évaporatif (air + eau) ;
 - À eau (généralement associé à une tour de refroidissement).

Le choix du mode de condensation dépend de différents facteurs (fluide utilisé, puissance de l'installation, conditions climatiques locales, fourniture et prix de l'eau).

3.2.1. Condenseur à air

Il s'agit d'échangeurs possédant des tubes à ailettes de petit diamètre intérieur (environ 15 mm).

Ces échangeurs présentent des inconvénients :

- Non confinement de l'ammoniac (l'échangeur est nécessairement placé à l'extérieur) ;

Atlantic Refrigeration Consulting	Annexe 1	Rédacteur : Frédéric LE BRONNEC
EDD VANDEMOORTELE Reims (51)		Réf. : A1EDD_v03

- Dimensionnement devant tenir compte de la température maximale de l'air en été (qui peut être importante), ce qui peut conduire à des pressions plus élevées qu'avec les autres types de condenseurs.

3.2.2. Condenseur adiabatique à médias

Les condenseurs adiabatiques à médias humidifiés sont de même technologie que les simples condenseurs à air. Ils ont une particularité de fonctionnement avec une humidification d'un média. L'humidification permet un refroidissement basé sur la température de bulbe humide de l'air.

3.2.3. Condenseur évaporatif

La condensation s'effectue dans un condenseur de type évaporatif à ruissellement d'eau refroidi par air.

Ces échangeurs présentent des inconvénients :

- Non confinement de l'ammoniac (l'échangeur est nécessairement placé à l'extérieur) ;
- Problème de légionellose possible.

3.2.4. Condenseur à eau

Les condenseurs à eau peuvent être de deux technologies :

- Échangeur à plaques ;
- Échangeur tubes et calandres

Ces échangeurs présentent l'avantage de pouvoir être installés à l'intérieur. Les échangeurs étant plus compacts, ils sont préférentiellement installés car ils permettent aussi de réduire la capacité d'ammoniac dans l'échangeur.

L'échange de chaleur se faisant avec de l'eau, la température de condensation est réduite avec ces échangeurs à eau.

Mais il est ensuite nécessaire de refroidir l'eau qui s'est échauffée en condensant l'ammoniac. L'eau est alors refroidie sur des aéroréfrigérants (système fermé) ou sur des tours de refroidissement (système ouvert avec problème de légionellose potentiel).

3.3. Purgeur d'incondensables

Des gaz incondensables s'accumulent dans la partie HP du circuit et conduisent à une montée en pression au condenseur et au refoulement du compresseur. Des purgeurs automatiques doivent assurer la purge du circuit sans rejet d'ammoniac.

Atlantic Refrigeration Consulting	Annexe 1	Rédacteur : Frédéric LE BRONNEC
EDD VANDEMOORTELE Reims (51)		Réf. : A1EDD_v03

3.4. Réservoir de liquide HP

Le réservoir de liquide HP, contenant le liquide sous « haute pression », est installée en aval du condenseur. Son rôle est d'assurer une capacité tampon entre la quantité provenant du condenseur et celle nécessaire à l'évaporateur pour la production de froid (cas d'absence de ballon séparateur BP).

Dans le cas particulier des compresseurs à vis, ce réservoir peut également être utilisé pour assurer le refroidissement d'huile.

Le réservoir de liquide HP présente un potentiel de danger important, la tendance actuelle est, dans la mesure du possible, de les supprimer.

3.5. Détendeur

Il s'agit d'un organe de détente avec un orifice calibré en fonction d'une puissance frigorifique, et destiné à faire passer le fluide frigorigène de la pression de condensation à une pression inférieure. Selon les installations, cette pression peut être :

- Une pression intermédiaire ou « moyenne pression » ;
- Une pression d'évaporation ou « basse pression ».

Le réglage de cet organe conditionne le fonctionnement des installations. Cet organe de détente peut être un détendeur, un régleur, un flotteur ou un purgeur. C'est un organe qui peut être de type électronique et associé à une régulation de niveau des séparateurs de liquide.

3.6. Séparateur de liquide MP

Il s'agit d'un réservoir de fluide frigorigène sous forme liquide et vapeur et se trouvant à « moyenne pression ». Il peut s'agir de :

- Une bouteille intermédiaire en cours de compression d'une installation à deux niveaux de compression ;
- Une capacité tampon pour distribution à température moyenne (réfrigération, climatisation...) ;
- Une capacité séparatrice liquide-vapeur ;
- Une bouteille de sur-alimentation pour une installation avec un compresseur à vis se nommant aussi « superfeed » ou « économiseur ».

Rôle : Assurer le sous refroidissement du liquide MP avant détente vers la BP. Cette bouteille assure également la séparation entre la phase liquide et la phase vapeur de l'ammoniac à l'intérieur de la capacité formée par la bouteille MP, afin de permettre aux compresseurs de n'aspirer que des vapeurs sèches par l'orifice économiseur. Assurer une réserve de liquide pour les systèmes fonctionnant en thermosiphon (flood).

Atlantic Refrigeration Consulting	Annexe 1	Rédacteur : Frédéric LE BRONNEC
EDD VANDEMOORTELE Reims (51)		Réf. : A1EDD_v03

3.7. Séparateur de liquide BP

La bouteille « basse pression » assure un rôle de capacité tampon pour la distribution par pompes en basse température (congélation, surgélation...). Elle assure une réserve de charge en cas de fluctuation de régime.

La bouteille BP est dimensionnée pour recueillir le volume total de liquide en fonctionnement normal et aussi en phase de maintenance.

Elle assure également la séparation liquide-vapeur. Elle permet d'éviter l'aspiration de liquides (y compris gouttelettes) au niveau du compresseur. Seules les vapeurs saturantes sont aspirées au compresseur.

Elle assure aussi la séparation de l'huile de l'ammoniac. L'huile s'accumule en fond des capacités. Une purge (manuelle avec robinet à contrepoids ou automatique avec retour à l'aspiration des compresseurs) permet de récupérer l'huile.

Un pot de récupération d'huile séparé du ballon peut exister si la pression dans le séparateur BP est inférieure à la pression atmosphérique.

3.8. Evaporateur

3.8.1. Principe

C'est un échangeur thermique dans lequel le fluide frigorigène liquide, après détente ou abaissement de sa pression partielle, est évaporé en prélevant de la chaleur dans un milieu à refroidir. Ce type de production de froid se nomme détente directe (échangeur ammoniac dans le milieu à refroidir, sans fluide intermédiaire).

Les évaporateurs sont de trois types :

- Ouverts (cubiques ou double flux) avec ou sans diffuseurs, sur les installations de réfrigération, les quais climatisés, les chambres froides de petite taille ;
- Fermés (caissons) pour les chambres froides de grande taille ;
- Refroidisseurs de fluide pour d'autres applications (multitubulaires, coaxiaux, plaques...). On trouve des échangeurs multitubulaires de trois types :
 - Les évaporateurs immergés : constitués de tubes lisses contenant l'ammoniac, reliés par des collecteurs, et immergés dans un bac en acier ou en béton ; l'accumulation de froid s'effectue par la formation de glace sur les tubes. La circulation d'eau permet la restitution du froid en fonction des besoins. Ces échangeurs contiennent une quantité importante d'ammoniac, ce qui tend à en réduire l'utilisation ;
 - Les évaporateurs multitubulaires « secs » ou « à surchauffe » ou « dry-ex » : l'ammoniac est vaporisé dans les tubes. Il se pose le problème de l'accumulation d'huile dans l'évaporateur, ce qui nécessite l'emploi d'huile miscible avec l'ammoniac ;

Atlantic Refrigeration Consulting	Annexe 1	Rédacteur : Frédéric LE BRONNEC
EDD VANDEMOORTELE Reims (51)		Réf. : A1EDD_v03

- o Les évaporateurs multitubulaires « noyés » ou « à regorgement » : l'ammoniac circule dans la calandre ; un collecteur recueille les vapeurs et assure la séparation des gouttelettes avant envoi au compresseur. L'huile doit être purgée régulièrement par des robinets à contrepoids, des systèmes automatiques avec retour direct vers les compresseurs ou par des systèmes avec pot intermédiaire dans le cas où la pression dans l'évaporateur est inférieure à la pression atmosphérique.

3.8.2. Dégivrage

Les évaporateurs doivent être dégivrés. Il existe quatre types principaux de dégivrage : par air, par eau, par gaz chauds, électrique (cannes chauffantes ou air chaud à convection forcée).

3.8.3. Aéroréfrigérant

Il s'agit d'un échangeur thermique dans lequel circule un fluide frigoporteur préalablement refroidi et qui absorbe de la chaleur au milieu extérieur sans changement d'état (exemple : eau glycolée). Ce type de production de froid s'appelle « échange indirect ».

3.9. Systèmes de distribution de l'ammoniac

L'alimentation de l'évaporateur est assurée par deux types de systèmes :

- Les systèmes à détente directe : les évaporateurs « secs » ou « à surchauffe » sont directement alimentés en frigorigène par un détendeur placé à leur entrée ; une certaine surchauffe (3°C à 8°C) des vapeurs est assurée en sortie pour avoir de la vapeur sèche en sortie d'évaporateur ;
- Les systèmes à détente indirecte : le système est alimenté par thermosiphon ou pompes BP.

3.9.1. Systèmes à détente directe

Détendeur thermostatique

Ce système est constitué par un corps de robinet renfermant un orifice calibré obturé par un pointeau dont la position dépend de la pression d'aspiration et de la surchauffe du fluide frigorigène. Pour diverses raisons (difficulté de réglage, givrage important, mauvaises adaptations aux fluctuations de charge...), ce système est peu utilisé pour l'ammoniac.

Détendeur multi orifices

Le principe est le même que le détendeur thermostatique sauf qu'il est composé de trois orifices permettant une meilleure adaptation aux fluctuations de charges. Ce système est également peu utilisé pour l'ammoniac.

Détendeur électrique

Atlantic Refrigeration Consulting	Annexe 1	Rédacteur : Frédéric LE BRONNEC
EDD VANDEMOORTELE Reims (51)		Réf. : A1EDD_v03

La section de passage de l'orifice est constante mais les durées d'ouverture et fermeture sont gérées par un régulateur électrique en fonction des deux paramètres : température de surchauffe et température d'évaporation.

Ce type de détendeur permet une fluctuation des charges et sert aussi de robinet électrique d'arrêt.

Il est utilisé pour l'ammoniac mais une protection du compresseur (piège à liquide) est nécessaire et la récupération de l'huile est également requise.

Les applications sont :

- Évaporateurs refroidisseurs d'air ;
- Évaporateurs refroidisseurs de liquide de type intra tubulaire ;
- Évaporateurs à plaques.

3.9.2. Systèmes à détente indirecte

Par système thermosiphon gravitaire diphasique ou « regorgement »

Un ballon séparateur basse pression de liquide est placé en charge au-dessus des évaporateurs. Le liquide basse pression est envoyé dans les évaporateurs par une tuyauterie verticale ; les vapeurs et liquides en excès (mélange diphasique) retournent au séparateur. La séparation du liquide et des vapeurs est assurée dans le ballon séparateur.

Ce système nécessite que les différents évaporateurs soient situés dans une même enceinte, avec des charges thermiques identiques.

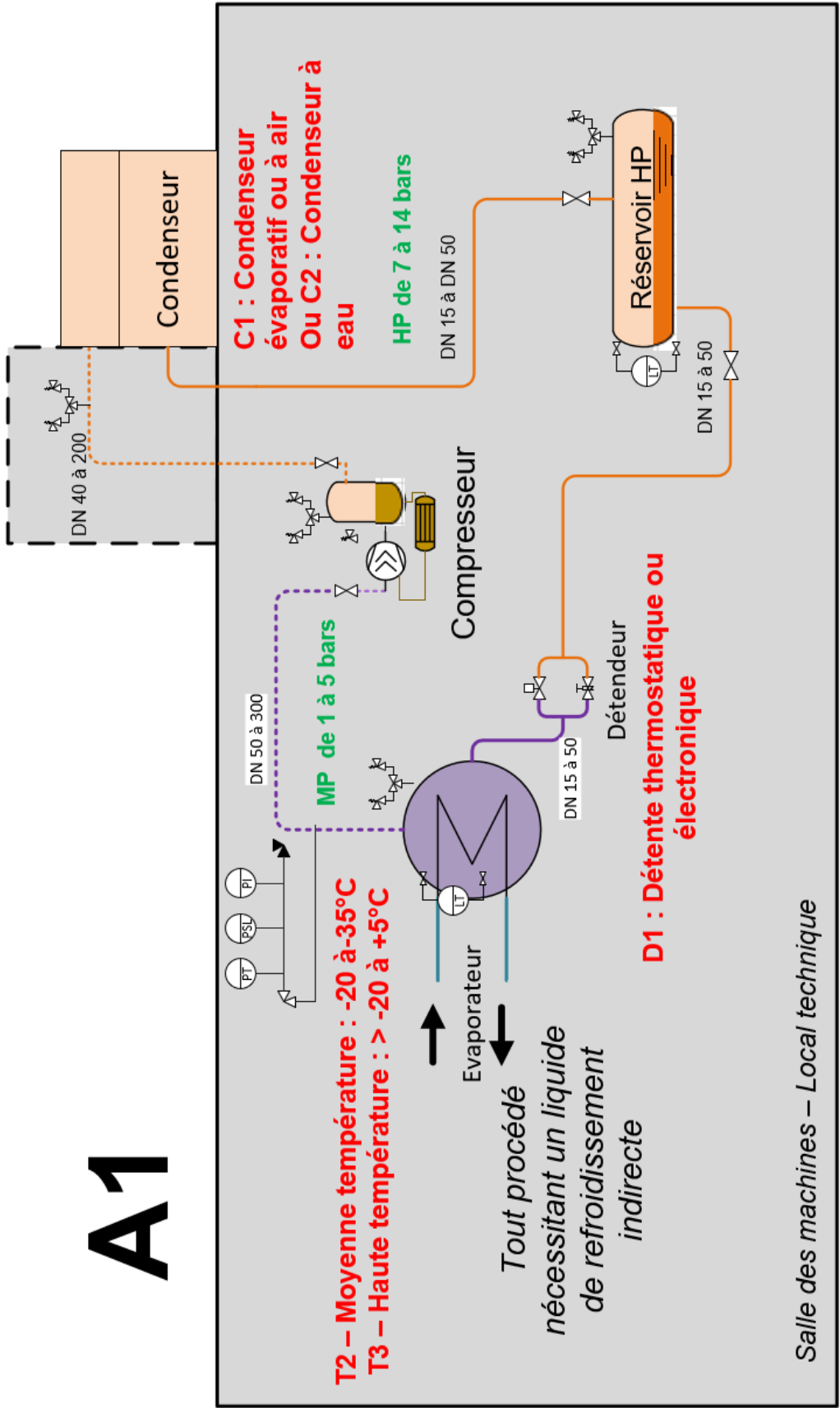
Il permet une bonne protection du compresseur contre les coups de liquide et permet de mouiller parfaitement la surface interne de l'évaporateur.

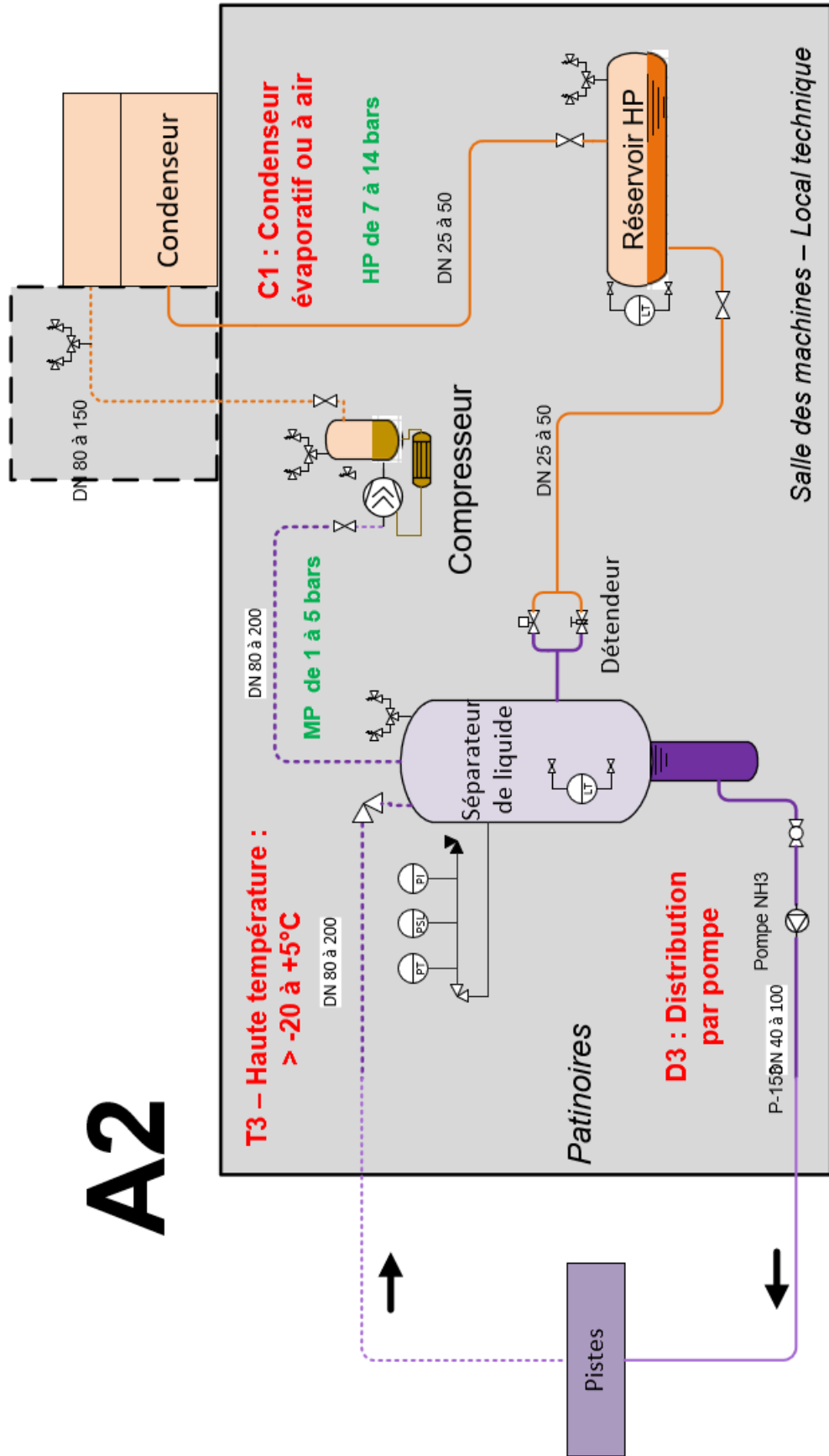
Ce système est usuel avec de l'ammoniac pour des utilisations en entrepôts frigorifiques, stations fruitières, tunnel de congélation et échangeurs à plaques refroidisseurs de liquides.

Par pompe BP

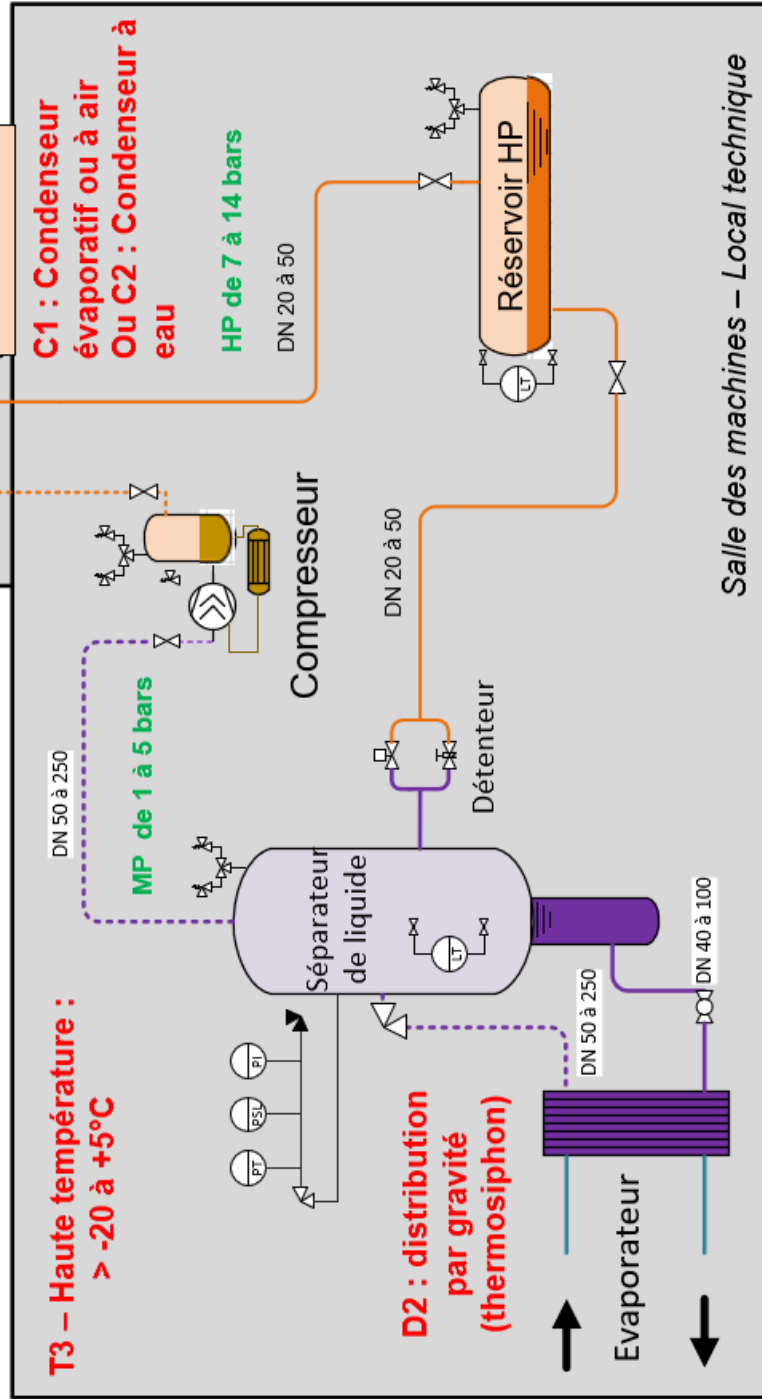
Comme dans le système thermosiphon gravitaire, un ballon séparateur basse pression alimente les évaporateurs mais l'alimentation n'est plus gravitaire mais est assurée par des pompes basse pression.

Ce système est très répandu dans les installations industrielles.





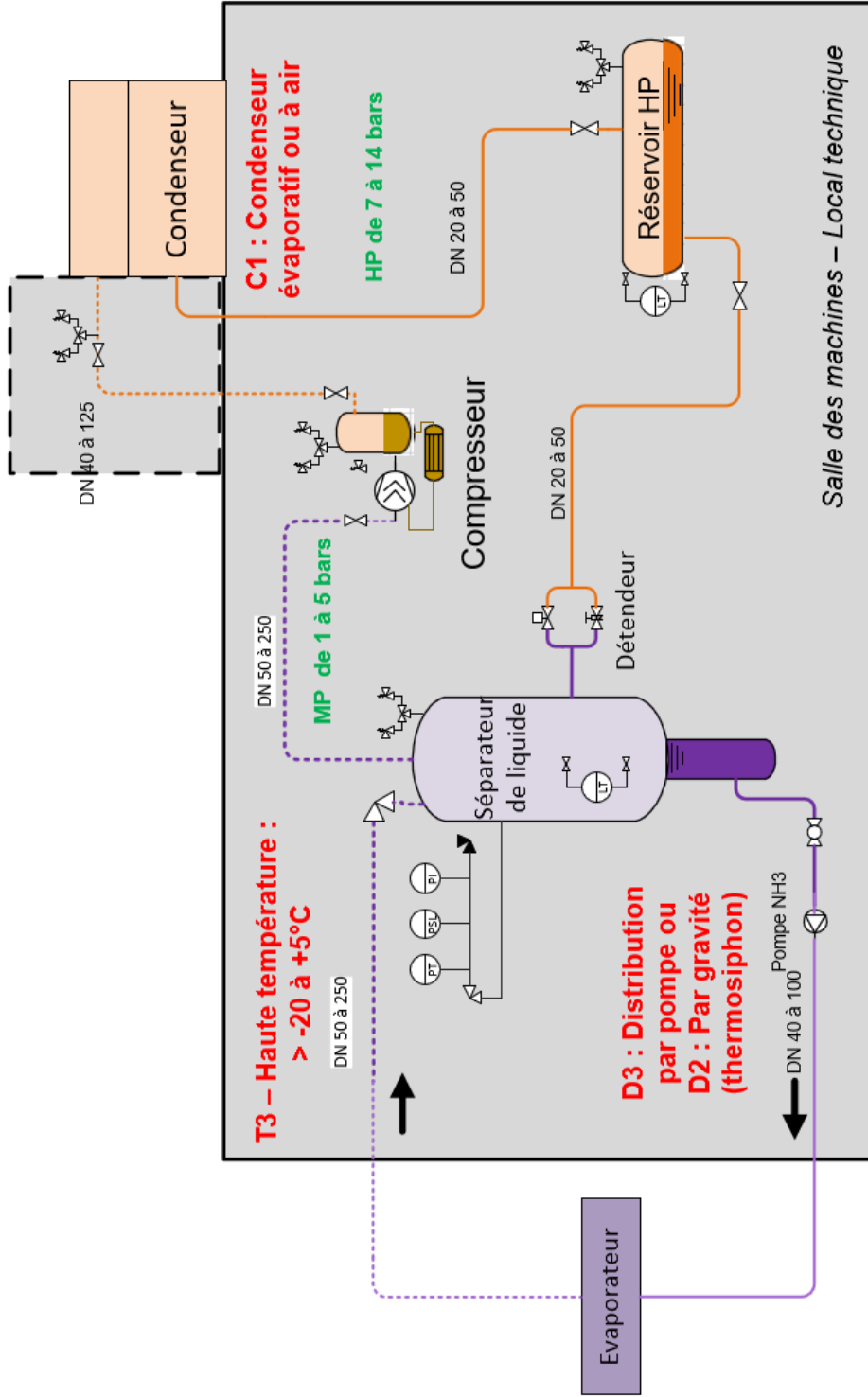
A3

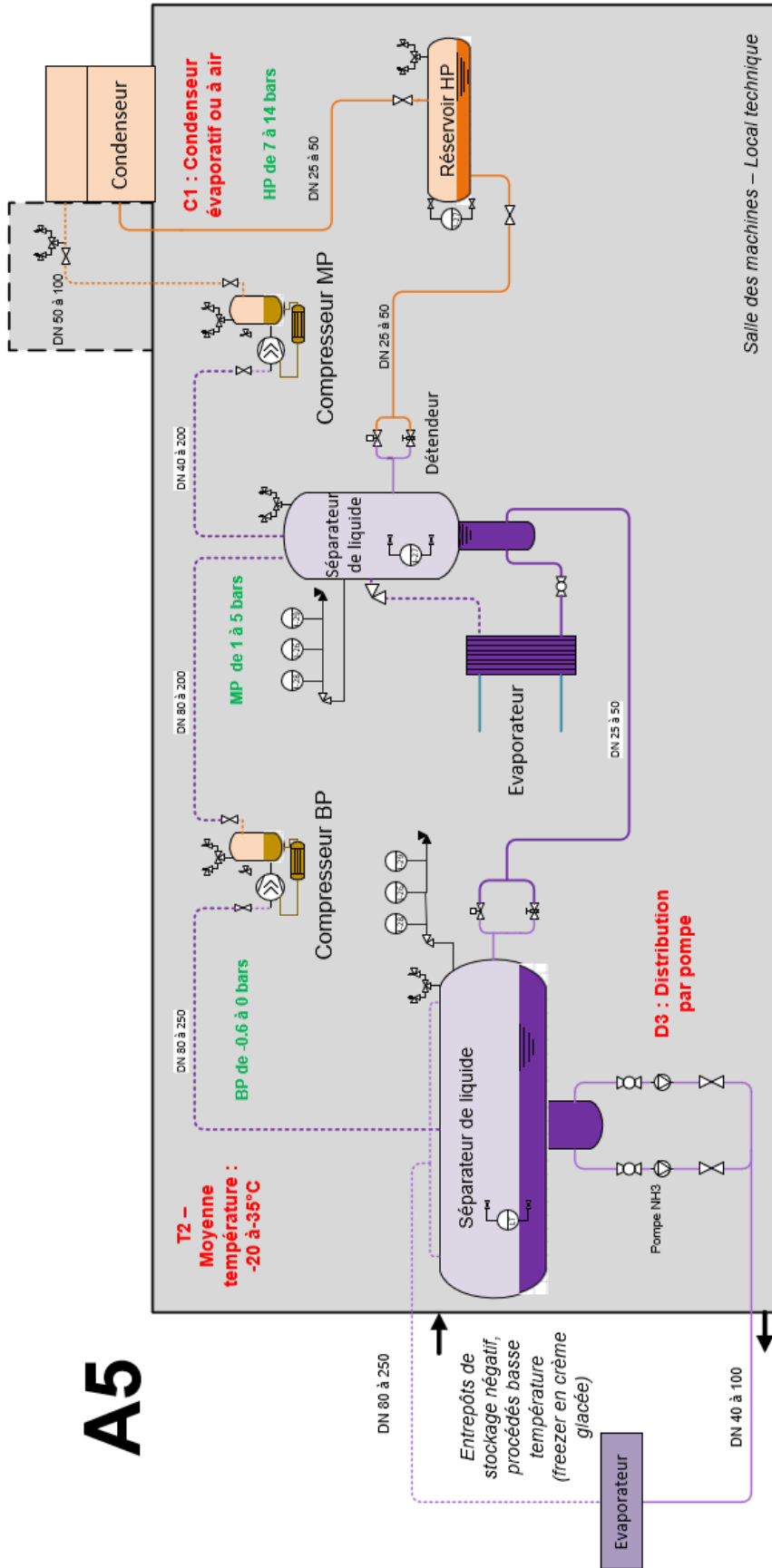


Climatisation de zone de production agroalimentaire, utilisation de saumure...

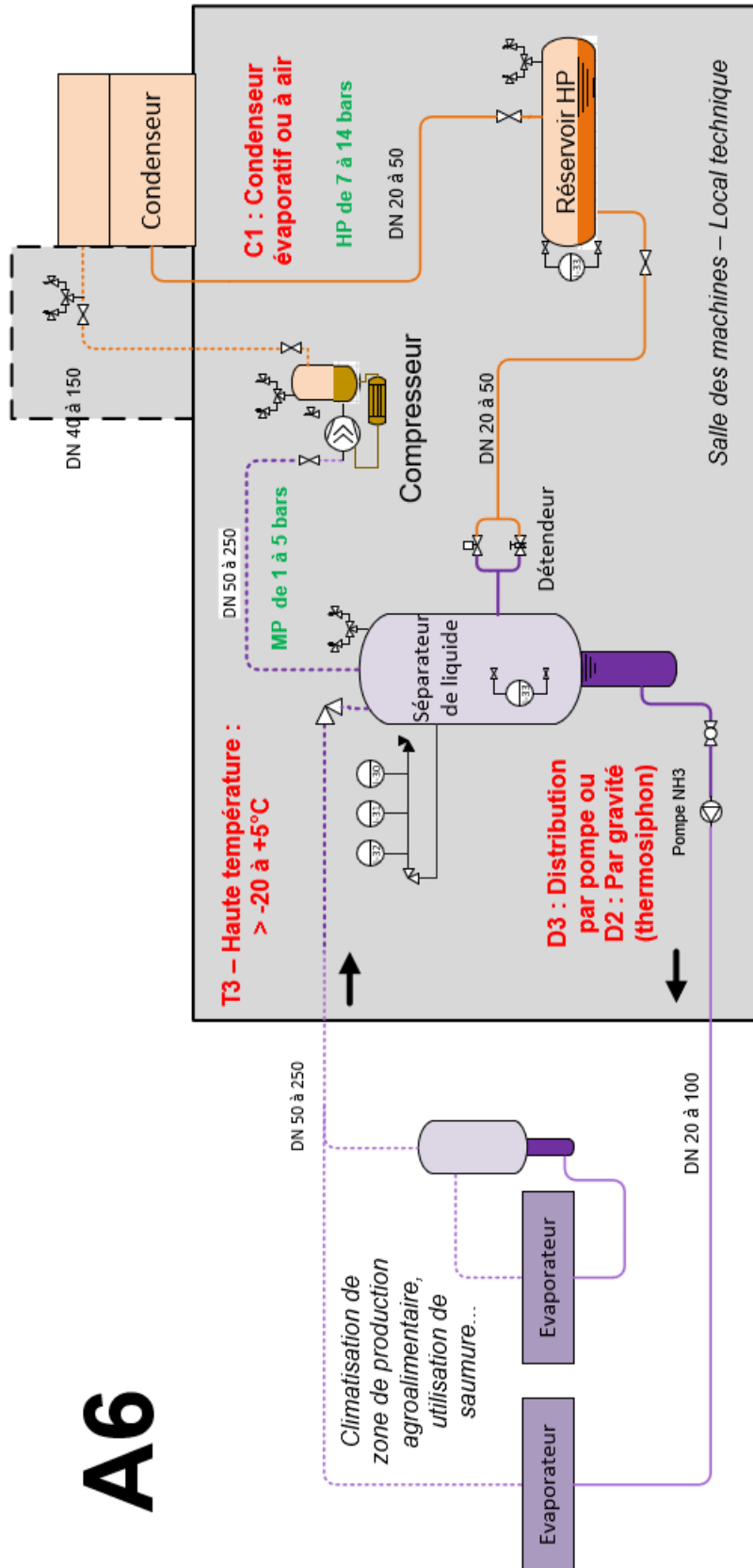
A4

Climatisation de zone de production agroalimentaire, utilisation de saumure...





A6



A7

